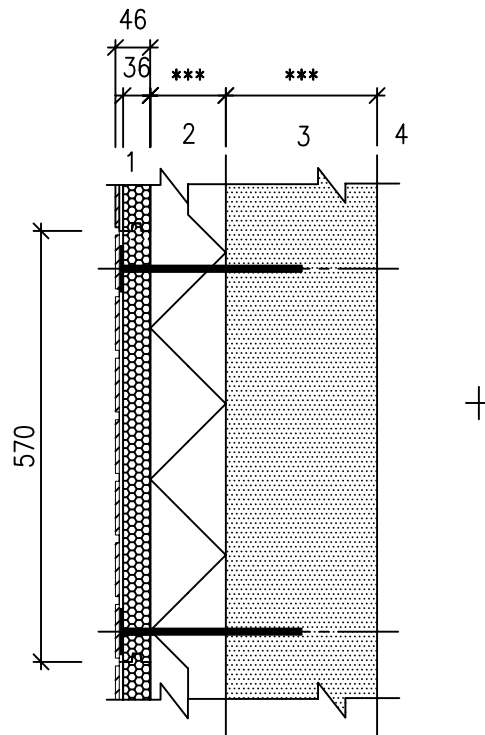


| | | | |
|--------------------------|--|------------------|-------|
| Projekteerija | Töö nr. | | VS202 |
| | Kuupäev | Mõõtkava 1:10 | |
| Ehitusobjekt/kasutuskoht | Joonise nimetus: RAKETERM FASSAADIPANEELI PAIGALDUS RAUDBETOONIST KANDESEINALE VÄLISSEINA LÕIGE | | |



KONSTRUKTSIOONI KIRJELDUS:

- | | | |
|--------|---|--|
| 46 mm | 1 | RAKeterm-fassaadipaneelid |
| *** mm | 2 | Soojaisolatsioon vastavalt projektlahendusele (EPS, kõva villaplaat) |
| *** mm | 3 | Monoliitbetoonist või monteeritud raudbetoonist kandekonstruktsioon vastavalt projektlahendusele |
| *** mm | 4 | Siseviimistlus vastavalt sisekujundusprojektile |

TEOSTUS- JA PROJEKTEERIMISJUHISED:

- Aluspinna tolerantsid vastavalt Tarindi RYL 2000 peatükk 23 ja 25 . monoliitbetooni ja monteeritavate raudbetoonelementide paigaldamise nõuetele, vuugid ja jätkukohad ei tohi olla seinapinnast eenduvad.
- RAKeterm paneelide paigaldus vastavalt paigaldusjuhistele.
- Tüüblite ja kruvide pikkus valida vastavalt soojaisolatsiooni paksusele

VIIMISTLUSPANEELI SOOJUSTUSKIHI SOOJAERIJUHTIVUS: $\lambda_{10}=0,03\text{W/mK}$

VIIMISTLUSPANEELI ÕHUMÜRAPIIDAVUS: indeks $R^*w \leq 37\text{dB}$

VÄLISSEINA VÄLISPINNA TULETUNDLIKUS: B-s1,d0

VÄLISSEINA SOOJUSTUSPANEELI AURU LÄBILASKVUS: $1,91 \times 10^{-12} \text{ kg/m} \cdot \text{s} \cdot \text{Pa}$
(klinkerplaatidest vooderdus)