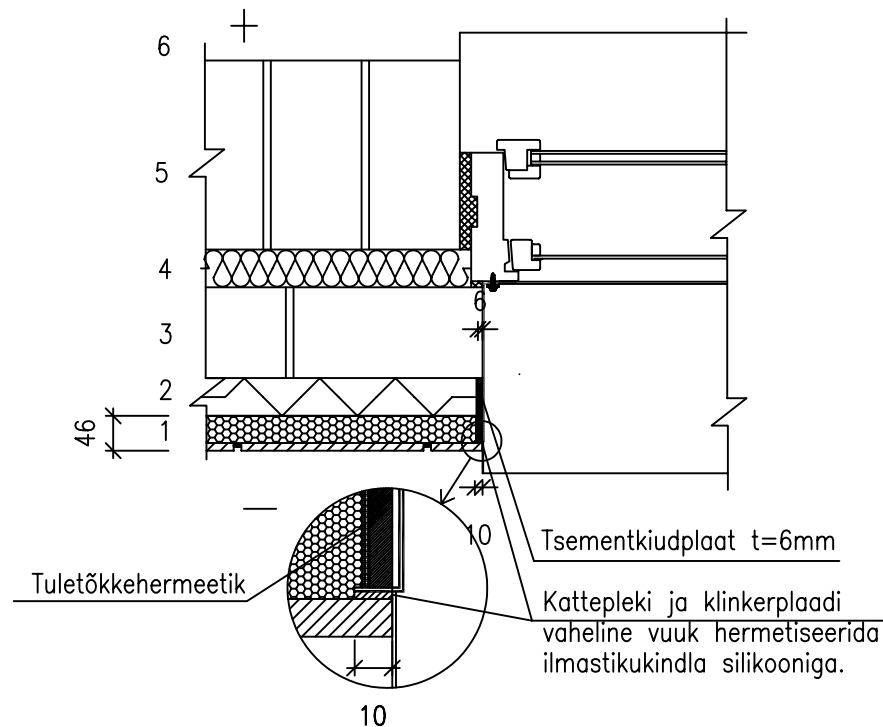


Projekteerija	Töö nr.		VS303A
	Kuupäev	Mõõtkava 1:10; 1:2	
Ehitusobjekt/kasutuskoht	Joonise nimetus: RAKETERM FASSAADIPANEELI PAIGALDUS TELLISSEINALE AKNAPALE KÜLJED VARIANT 003 (TP-1 HOONE)		



KONSTRUKTSIOONI KIRJELDUS:	
46 mm	1 RAKEterm-fassaadipaneelid
*** mm	2 Soojaisolatsioon vastavalt projektlahendusele (EPS, kõva villaplaat)
*** mm	3 Tellistest välisvooderdus
*** mm	4 Olemasolev soojaisolatsioon
*** mm	5 Tellistest kandekonstruktsioon vastavalt olemasolevale projektlahendusele
*** mm	6 Siseviimistlus vastavalt sisekujundusprojektile

- TEOSTUS- JA PROJEKTEERIMISJUHISED:
- Aluspinna tolerantsid vastavalt Tarindi RYL 2000 peatükk 41 .  
Tellismüüritööde nõuetele, vuugid ei tohi olla müüritise pinnast eenduvad.
  - RAKEterm paneelide paigaldus vastavalt paigaldusjuhiste.
  - Tüüblite ja kruvide pikkus valida vastavalt soojaisolatsiooni paksusele

VIIMISTLUSPANEELI SOOJUSTUSKIHI SOOJAERIJUHTIVUS:  $\lambda_{10} = 0,03 \text{ W/mK}$

VIIMISTLUSPANEELI ÕHUMÜRAPIIDAVUS: indeks  $R^*w \leq 37 \text{ dB}$

VÄLISSEINA VÄLISPINNA TULETUNDLIKUS: B-s1,d0

VÄLISSEINA SOOJUSTUSPANEELI AURU LÄBILASKVUS:  $1,91 \times 10^{-12} \text{ kg/m} \cdot \text{s} \cdot \text{Pa}$   
(klinkerplaatidest vooderdus)

MÄRKUSED:

1. AKNAPLOKI PAIGALDAMISEL JÄLGIDA, ET EI TEKIBS KÜLMASILDA
2. AKNAPÕSKEDE VORMISTAMISEL KONTROLLIDA, KAS JOONISEL KIRJELDATUD LAHENDUS VASTAB HOONE TULEPÜSIVUSKLASSI NÕUETELE.