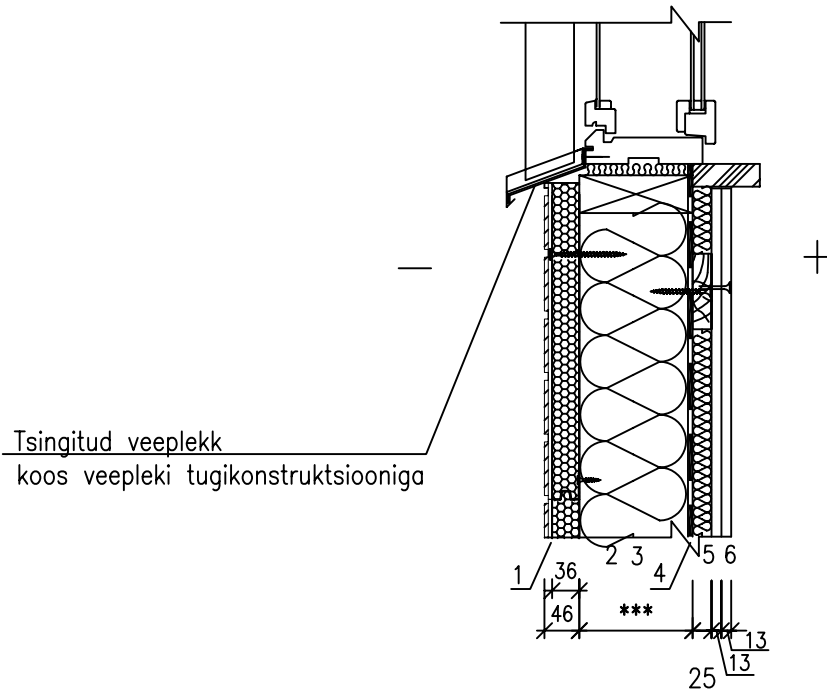


Projekteerija	Töö nr.		VS405
	Kuupäev	Mõõtkava 1:10	
Ehitusobjekt/kasutuskoht	Joonise nimetus: RAKETERM FASSAADIPANEELI PAIGALDUS PUITKARKASS KANDEKONSTRUKTSIOONILE AKNAPALE ALASERV		



Tsingitud veeplek  
koos veeparki tugikonstruktsiooniga

#### KONSTRUKTSIOONI KIRJELDUS:

- |        |   |  |
|--------|---|--|
| 46 mm  | 1 | RAKEterm-fassaadipaneelid                          |
| *** mm | 2 | Soojaisolatsioon vastavalt projektlahendusele      |
| *** mm | 3 | Puitkarkass kandesein                              |
| *** mm | 4 | Aurutõke   |
| *** mm | 5 | Horisontaalroovitus s.600mm/ soojaisolatsioon 25mm |
| *** mm | 6 | 2x13mm kipsplaat/ siseviimistlus                   |

#### TEOSTUS- JA PROJEKTEERIMISJUHISED:

- Aluspinna tolerantsid vastavalt Tarindi RYL 2000 peatükk 511 puittarindi nõuetele
- RAKEterm paneelide paigaldus vastavalt paigaldusjuhisele.
- Kinnitus klambrite ja puidukruvidega, vastavalt paigaldusjuhendile.

VIIMISTLUSPANEELI SOOJUSTUSKIHI SOOJAERIJUHTIVUS:  $\lambda_{10} = 0,03 \text{ W/mK}$

VIIMISTLUSPANEELI ÕHUMÜRAPIDAVUS: indeks  $R^*w \leq 37 \text{ dB}$

VÄLISSEINA VÄLISPINNA TULETUNDLIKUS: B-s1,d0

VÄLISSEINA SOOJUSTUSPANEELI AURU LÄBILASKVUS:  $1,91 \times 10^{-12} \text{ kg/m} \cdot \text{s} \cdot \text{Pa}$   
(klinkerplaatidest vooderdus)