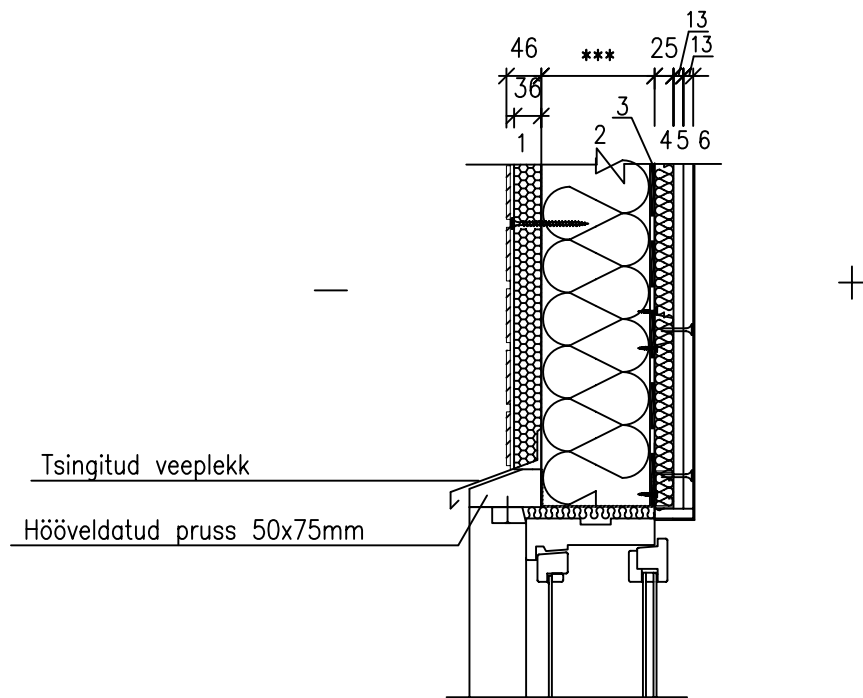


Projekteerija	Töö nr.		VS504
	Kuupäev	Mõõtkava 1:10	
Ehitusobjekt/kasutuskoht	Joonise nimetus: RAKETERM FASSAADIPANEELI PAIGALDUS METALLKARKASS KANDEKONSTRUKTSIOONILE AKNAPALE ÜLASERV		



KONSTRUKTSIOONI KIRJELDUS:		
46 mm	1	RAKEterm-fassaadipaneelid
*** mm	2	Soojaisolatsioon vastavalt projektlahendusele
*** mm	3	Termoprofiilkarkass (terasprofiil) vastavalt projektlahendusele
*** mm	4	Aurutõke
*** mm	5	Horisontaalroovitus s.600mm/ soojaisolatsioon 25mm
*** mm	6	2x13mm kipsplaat/ siseviimistlus

- TEOSTUS- JA PROJEKTEERIMISJUHISED:
- Aluspinna tolerantsid vastavalt Tarindi RYL 2000 peatükk 31 ja 35 terastarinditööde ja metallkergtarindite paigaldusnõuetele
  - RAKEterm paneelide paigaldus vastavalt paigaldusjuhistele.
  - Kinnitus klambrite ja metallikruvidega, vastavalt paigaldusjuhendile.

VIIMISTLUSPANEELI SOOJUSTUSKIHI SOOJAERIJUHTIVUS:  $\lambda_{10} = 0,03 \text{ W/mK}$

VIIMISTLUSPANEELI ÕHUMÜRAPIIDAVUS: indeks  $R^*w \leq 37 \text{ dB}$

VÄLISSEINA VÄLISPINNA TULETUNDLIKUS: B-s1,d0

VÄLISSEINA SOOJUSTUSPANEELI AURU LÄBILASKVUS:  $1,91 \times 10^{-12} \text{ kg/m} \cdot \text{s} \cdot \text{Pa}$   
(klinkerplaatidest voorderus)