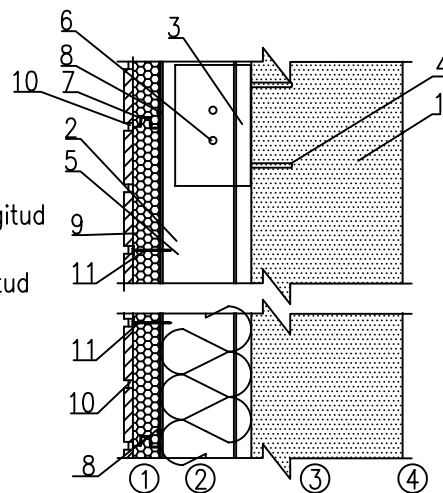


Projekteerija	Töö nr.		VS602
	Kuupäev	Mõõtkava 1:10	
Ehitusobjekt/kasutuskoh	Joonise nimetus: RAKETERM FASSAADIPANEELI PAIGALDUS METALLKARKASS RAUSBETOON KANDEKONSTRUKTSIOONILE VÄLISSEINA LÕIGE		

1. Betoonsein
2. Mineraalvill 120mm ( $\lambda = 0,035 \text{ W/mK}$ )
3. Nurkraud L100x100x3, h=160mm, s=1,5m  
kasutatavad nurkraud peavad olema kuumtsingitud
4. Kiilpolt M8 (2tk. kinnitusnurkraua kohta)
5. Z-standardprofiil 100mm t=1,0mm, kuumtsingitud
6. 2x SD3-T15-4,8x28 (kinnitusnurkraua kohta)
7. Paneeli kinnitusklamber
8. Roostevaba kinnitusneet 3,0mm
9. RAKETERM fassaadipaneel
10. Vuugisegu  
(vuugitäite kogupaksus  $t > 6\text{mm}$ )
11. Fassaadipaneeli kinnituskrugi



#### KONSTRUKTSIOONI KIRJELDUS:

- |        |   |  |
|--------|---|--|
| 46 mm  | ① | RAKEterm-fassaadipaneelid                                      |
| *** mm | ② | Z-terasprofiil / soojaisolatsioon vastavalt projektlahendusele |
| *** mm | ③ | Raudbetoonist kandekonstruktsioon                              |
| *** mm | ④ | Siseviimistlus   |

#### TEOSTUS- JA PROJEKTEERIMISJUHISED:

- Aluspinna tolerantsid vastavalt Tarindi RYL 2000 peatükk 31 ja 35 terastarinditööde ja metallkergetarindite paigaldusnõuetele
- RAKEterm paneelide paigaldus vastavalt paigaldusjuhistele.
- Kinnitus klambrite ja metallkrugidega, vastavalt paigaldusjuhendile.

VIIMISTLUSPANEELI SOOJUSTUSKIHI SOOJAERIJUHTIVUS:  $\lambda_{10} = 0,03 \text{ W/mK}$

VIIMISTLUSPANEELI ÕHUMÜRAPIIDAVUS: indeks  $R^*w \leq 37 \text{ dB}$

VÄLISSEINA VÄLISPINNA TULETUNDLIKUS: B-s1,d0

VÄLISSEINA SOOJUSTUSPANEELI AURU LÄBILASKVUS:  $1,91 \times 10^{-12} \text{ kg/m s Pa}$   
(klinkerplaatidest vooderdus)