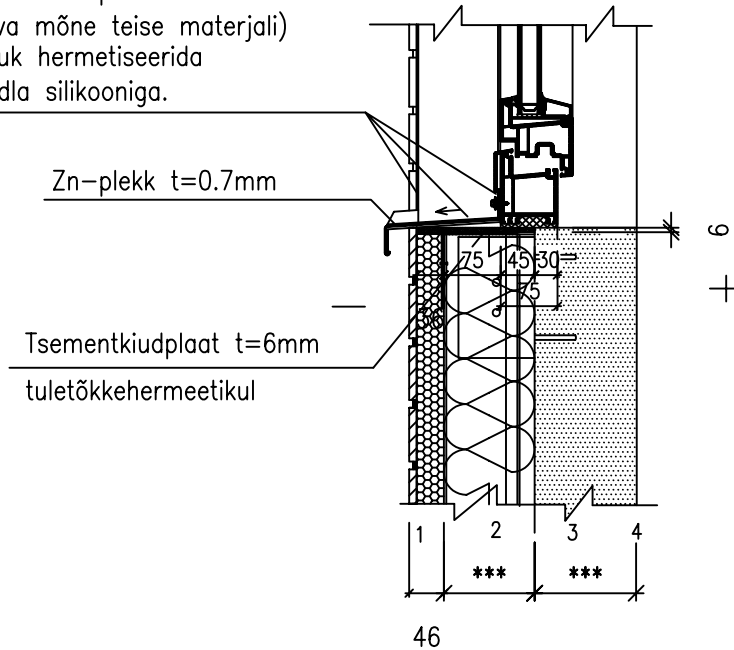


Projekteerija	Töö nr.		VS605
	Kuupäev	Mõõtkava 1:10	
Ehitusobjekt/kasutuskoht	Joonise nimetus: RAKETERM FASSAADIPANEELI PAIGALDUS METALLKARKASS RAUSBETOON KANDEKONSTRUKTSIOONILE AKNAPALE ALASERV		

Kattepleki ja klinkerplaadi  
(või külgneva mõne teise materjali)  
vaheline vuuk hermetiseerida  
ilmastikukindla silikooniga.



#### KONSTRUKTSIOONI KIRJELDUS:

46 mm	1	RAKEterm-fassaadipaneelid
*** mm	2	Z-terasprofiil / soojaisolatsioon vastavalt projektlahendusele
*** mm	3	Raudbetoonist kandekonstruktsioon
*** mm	4	Siseviimistlus

#### TEOSTUS- JA PROJEKTEERIMISJUHISED:

- Aluspinna tolerantsid vastavalt Tarindi RYL 2000 peatükk 31 ja 35 terastarinditööde ja metallkergetarindite paigaldusnõuetele
- RAKEterm paneelide paigaldus vastavalt paigaldusjuhistele.
- Kinnitus klambrite ja metallikruvidega, vastavalt paigaldusjuhendile.

VIIMISTLUSPANEELI SOOJUSTUSKIHI SOOJAERIJUHTIVUS:  $\lambda_{10}=0,03W/mK$

VIIMISTLUSPANEELI ÕHUMÜRAPIDAVUS: indeks  $R^*w \leq 37dB$

VÄLISSEINA VÄLISPINNA TULETUNDLIKUS: B-s1,d0

VÄLISSEINA SOOJUSTUSPANEELI AURU LÄBILASKVUS:  $1,91 \times 10^{-12} kg/m \cdot s \cdot Pa$   
(klinkerplaatidest vooderdus)