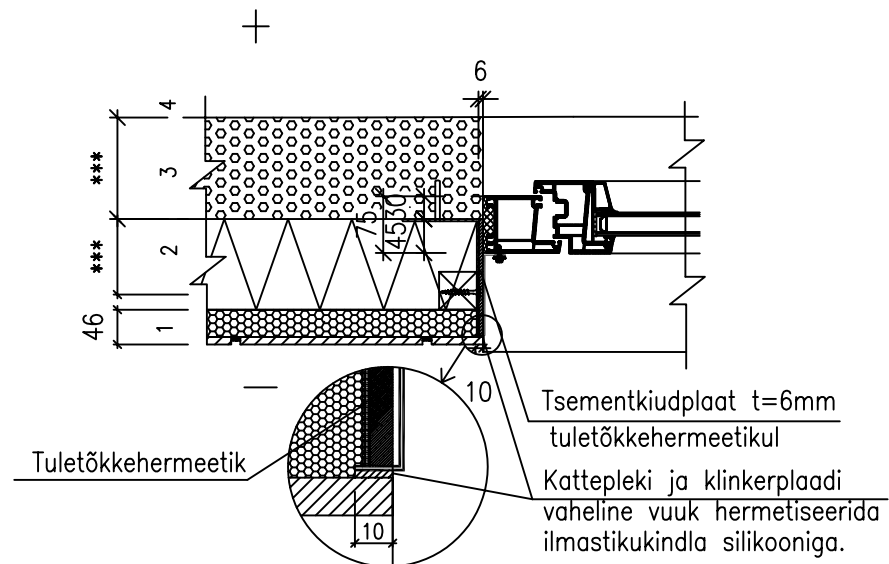


Projekteerija	Töö nr.		VS703A
	Kuupäev	Mõõtkava 1:10	
Ehitusobjekt/kasutuskoht	Joonise nimetus: RAKETERM FASSAADIPANEELI PAIGALDUS PUIHKARKASSILE, ALUSKONSTRUKTSIOON KERGPLOKKIDEST SEIN, AKNAPALE KÜLJED		



KONSTRUKTSIOONI KIRJELDUS:	
46 mm	1 RAKETERM-fassaadipaneelid
*** mm	2 $\varnothing 50 \times 50$ vertikaalsuunaline roovitus / karkassiruum täidetud vahpolüstüreenplaatidega
*** mm	3 Kergplokkidest kandekonstruktsioon
*** mm	4 Siseviimistlus

- TEOSTUS- JA PROJEKTEERIMISJUHISED:
- Aluspinna tolerantsid vastavalt Tarindi RYL 2000 peatükk 511 puittarindi nõuetele
 - RAKETERM paneelide paigaldus vastavalt paigaldusjuhisele.
 - Kinnitus klambrite ja puidukruvidega, vastavalt paigaldusjuhendile.

VIIMISTLUSPANEELI SOOJUSTUSKIHI SOOJAERIJUHTIVUS: $\lambda_{10} = 0,03 \text{ W/mK}$

VIIMISTLUSPANEELI ÕHUMÜRAPIIDAVUS: indeks $R^*w \leq 37 \text{ dB}$

VÄLISSEINA VÄLISPINNA TULETUNDLIKUS: B-s1,d0

VÄLISSEINA SOOJUSTUSPANEELI AURU LÄBILASKVUS: $1,91 \times 10^{-12} \text{ kg/m} \cdot \text{s} \cdot \text{Pa}$
(klinkerplaatidest vooderdus)