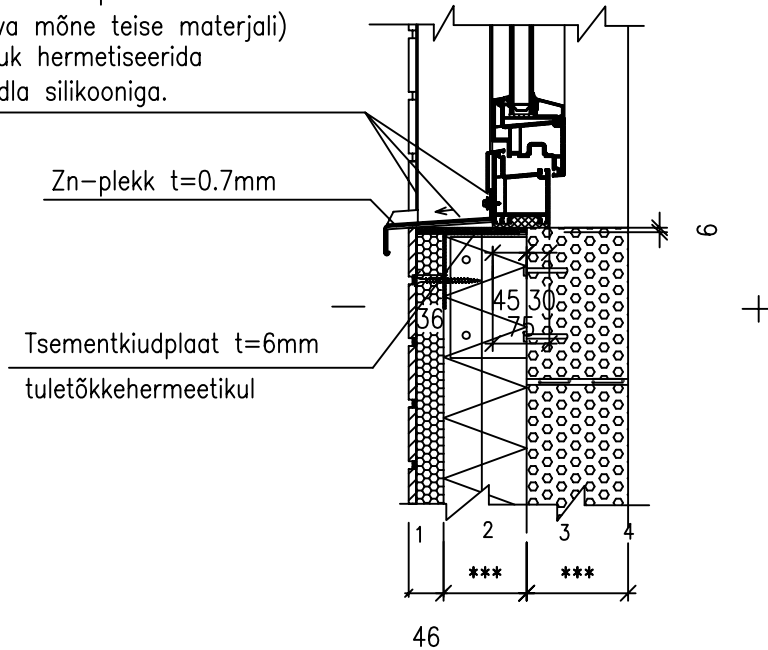


Projekteerija	Töö nr.		VS705
	Kuupäev	Mõõtkava 1:10	
Ehitusobjekt/kasutuskoht	Joonise nimetus: RAKETERM FASSAADIPANEELI PAIGALDUS PUIHKARKASSILE, ALUSKONSTRUKTSIOON KERGPLOKKIDEST SEIN, AKNAPALE ALASERV		

Kattepleki ja klinkerplaadi
(või külgneva mõne teise materjali)
vaheline vuuk hermetiseerida
ilmastikukindla silikooniga.



KONSTRUKTSIOONI KIRJELDUS:

46 mm	1	RAKETERM-fassaadipaneelid
*** mm	2	∅50x50 vertikaalsuundiline roovitus / karkassiruum täidetud vahtpolüstüreenplaatidega
*** mm	3	Kergplokkidest kandekonstruktsioon
*** mm	4	Siseviimistlus

TEOSTUS- JA PROJEKTEERIMISJUHISED:

- Aluspinna tolerantsid vastavalt Tarindi RYL 2000 peatükk 511 puitarindi nõuetele
- RAKETERM paneelide paigaldus vastavalt paigaldusjuhisele.
- Kinnitus klambrite ja puidukruvidega, vastavalt paigaldusjuhendile.

VIIMISTLUSPANEELI SOOJUSTUSKIHI SOOJAERIJUHTIVUS: $\lambda_{10}=0,03\text{W/mK}$

VIIMISTLUSPANEELI ÕHUMÜRAPIIDAVUS: indeks $R^*w \leq 37\text{dB}$

VÄLISSEINA VÄLISPINNA TULETUNDLIKUS: B-s1,d0

VÄLISSEINA SOOJUSTUSPANEELI AURU LÄBILASKVUS: $1,91 \times 10^{-12} \text{ kg/m} \cdot \text{s} \cdot \text{Pa}$
(klinkerplaatidest vooderdus)