

Projekteerija

Töö nr.

VS902

Kuupäev

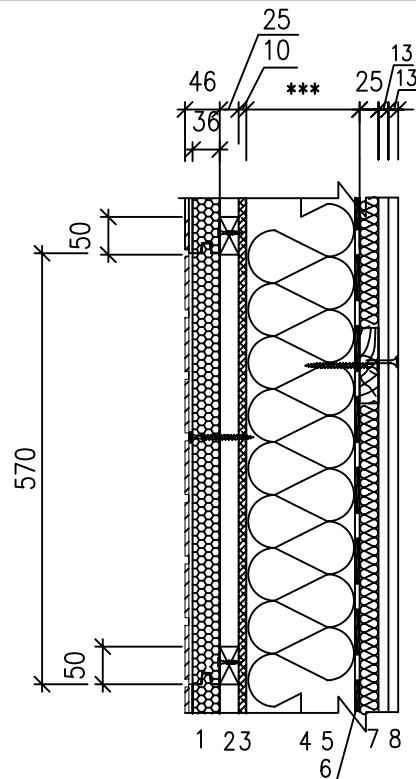
Mõõtkava

1:10

Ehitusobjekt/kasutuskoht

Joonise nimetus:

RAKETERM FASSAADIPANEELI PAIGALDUS
 HORISONTAALSUUNALISELE VENTILEERITUD PUIDUST
 ALUSKARKASSILE VÄLISSEINA LÕIGE



KONSTRUKTSIOONI KIRJELDUS:

46 mm	1	RAKEterm-fassaadipaneelid
25 mm	2	∅25x50 horisontaalsuunaline roovitus / tuulutusvahe moodustamiseks
10 mm	3	Spetsiaalne tuuletõkkeplaat
*** mm	4	Soojaisolatsioon vastavalt projektlahendusele
*** mm	5	Puitkarkass kandesein
*** mm	6	Aurutõke
*** mm	7	Horisontaalroovitus s.600mm/ soojaisolatsioon 25mm
*** mm	8	2x13mm kipsplaat/ siseviimistlus

TEOSTUS- JA PROJEKTEERIMISJUHISED:

- Aluspinna tolerantsid vastavalt Tarindi RYL 2000 peatükk 511 puittarindi nõuetele
- RAKEterm paneelide paigaldus vastavalt paigaldusjuhisele.
- Kinnitus klambrite ja puidukruvidega, vastavalt paigaldusjuhendile.

VIIMISTLUSPANEELI SOOJUSTUSKIHI SOOJAERIJUHTIVUS: $\lambda_{10}=0,03W/mK$ VIIMISTLUSPANEELI ÕHUMÜRAPIIDAVUS: indeks $R^*w \leq 37dB$

VÄLISSEINA VÄLISPINNA TULETUNDLIKUS: B-s1,d0

VÄLISSEINA SOOJUSTUSPANEELI AURU LÄBILASKVUS: $1,91 \times 10^{-12} \text{ kg/m} \cdot \text{s} \cdot \text{Pa}$
(klinkerplaatidest voorderus)