

Projekteerija

Töö nr.

VS908

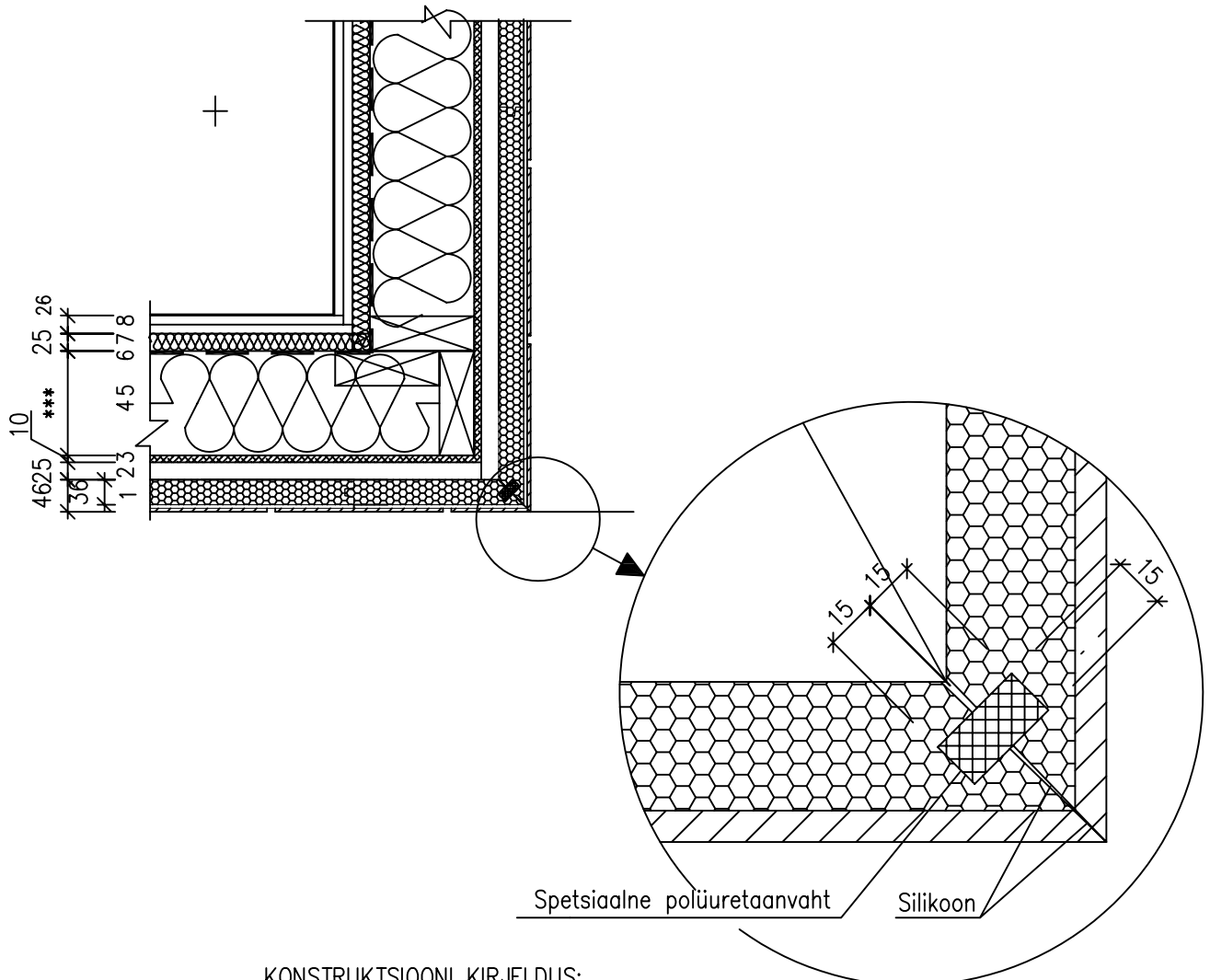
Kuupäev

Mõõtkava  
1:10; 1:2

Ehitusobjekt/kasutuskoht

Joonise nimetus:

RAKETERM FASSAADIPANEELI PAIGALDUS  
HORISONTAALSUUNALISELE VENTILEERITUD PUIDUST  
ALUSKARKASSILE, VÄLISNURGA SÕLM



## KONSTRUKTSIOONI KIRJELDUS:

46 mm	1	RAKeterm-fassaadipaneelid
25 mm	2	∅25x50 horisontaalsuunaline roovitus/nõrgaltventileeritava tuulutusvahe moodustamiseks
10 mm	3	Spetsiaalne tuuletõkkeplaat
*** mm	4	Soojaisolatsioon vastavalt projektlahendusele
*** mm	5	Puitkarkass kandesein
*** mm	6	Aurutõke
*** mm	7	Horisontaalroovitus s.600mm/soojaisolatsioon 25mm
*** mm	8	2x13mm kipsplaat/siseviimistlus

## TEOSTUS- JA PROJEKTEERIMISJUHISED:

- Aluspinna tolerantsid vastavalt Tarindi RYL 2000 peatükk 511 puittarindi nõuetele
- RAKeterm paneelide paigaldus vastavalt paigaldusjuhistele.
- Kinnitus klambrite ja puidukruvidega, vastavalt paigaldusjuhendile.

VIIMISTLUSPANEELI SOOJUSTUSKIHI SOOJAERIJUHTIVUS:  $\lambda_{10}=0,03W/mK$ VIIMISTLUSPANEELI ÕHUMÜRAPIIDAVUS: indeks  $R^*w \leq 37dB$ 

VÄLISSEINA VÄLISPINNA TULETUNDLIKUS: B-s1,d0

VÄLISSEINA SOOJUSTUSPANEELI AURU LÄBILASKVUS:  $1,91 \times 10^{-12} kg/m \cdot s \cdot Pa$   
(klinkerplaatidest vooderdus)