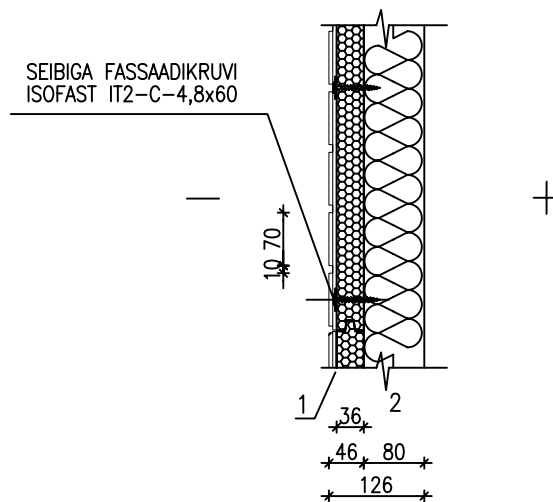


Projekteerija	Töö nr.		VS
	Kuupäev	Mõõtkava 1:10	
Ehitusobjekt/kasutuskoht	Joonise nimetus: RAKETERM FASSAADIPANEELI PAIGALDUS PAROC_ALUSKONSTRUKTSIOONILE VÄLISSEINA LÕIGE		



		KONSTRUKTSIOONI KIRJELDUS:
46 mm	1	RAKEterm-fassaadipaneelid
80 mm	2	PAROC paneel

- TEOSTUS- JA PROJEKTEERIMISJUHISED:
- Aluspinna tolerantsid vastavalt Tarindi RYL 2000 peatükk 33 metallelementide paigaldusnõuetele
 - RAKEterm paneelide paigaldus vastavalt paigaldusjuhistele.
 - Kinnitus klambrite ja metallikruvidega, vastavalt paigaldusjuhendile.

VIIMISTLUSPANEELI SOOJUSTUSKIHI SOOJAERIJUHTIVUS: $\lambda_{10}=0,03\text{W/mK}$
 VIIMISTLUSPANEELI ÕHUMÜRAPIIDAVUS: indeks $R^*_{w} \leq 37\text{dB}$
 VÄLISSEINA VÄLISPINNA TULETUNDLIKUS: B-s1,d0
 VÄLISSEINA SOOJUSTUSPANEELI AURU LÄBILASKVUS: $1,91 \times 10^{-12} \text{ kg/m s} \cdot \text{Pa}$
 (klinkerplaatidest voorderus)